



**HEIDER &
CARACCIOLA**
GmbH & Co. KG

Seit 1907

**Softeis
Frozen Yogurt
Shake**

2025

CARPIGANI
Master-Distributor West
Vertragshändler seit 1963

**EXKLUSIV
bei uns:**



**2 Jahre
GARANTIE**





The man on the left is wearing a dark blue blazer, a white shirt, and blue jeans. He is leaning against the central machine.

The man on the right is wearing a grey blazer, a white shirt, and blue jeans. He is standing with his arms crossed.

The central machine is a stainless steel ice cream maker with a blue control panel at the top. The control panel has a digital display and several buttons. The machine has a hopper at the top and a mixing bowl with a central agitator. Below the mixing bowl is a collection tray. The machine is mounted on a grey base with wheels. The base has the text "The Novacool Solution for LAZER CO." and "CO2 LASER Solution for LAZER CO." printed on it. There is also a blue arrow pointing upwards on the base.

The machine on the right is a stainless steel ice cream maker with a blue control panel at the top. The control panel has a digital display and several buttons. The machine has a hopper at the top and a mixing bowl with a central agitator. Below the mixing bowl is a collection tray. The machine is mounted on a grey base with wheels. The base has the text "The Novacool Solution for LAZER CO." and "CO2 LASER Solution for LAZER CO." printed on it. There is also a blue arrow pointing downwards on the base. A white bag with the "CARPIGANI" logo is placed on the collection tray.

Wir sind autorisierter Direktimporteur seit 1963



**Master-Distributor West
Vertragshändler seit 1963**



Carpigiani: Beste Maschinen mit innovativen Lösungen

Im Jahr 1946 wurde das italienische Traditionsunternehmen aus der Taufe gehoben. Bis heute steht der Name Carpigiani für erstklassige technische Qualität und Innovation. So ist Carpigiani einer der mit Abstand bekanntesten Hersteller von Speiseeismaschinen, die auf dem weltweiten Markt präsent sind. Seit der Gründung entwickelte sich das Unternehmen zum Marktführer im Bereich der maschinellen Speiseeisherstellung. Alle Maschinen von Carpigiani sind auf höchstem Niveau gehalten und punkten durch eine einwandfreie Bedienung und eine komfortable Handhabung.

Heider & Caracciola ist bereits seit 1963 offizieller Partner von Carpigiani und führt als Vertragspartner in Deutschland ein breites Angebot. Als autorisierter Direktimporteur führen wir in unserer 300 qm großen Ausstellung ein umfassendes Angebot. Dabei können Sie bei uns die Maschinen nicht nur ansehen - wir führen für Sie auf Wunsch auch Probeläufe durch. Sprechen Sie uns an!

Kompetenz auf höchstem Niveau

Jedes Jahr nehmen unsere Techniker im italienischen Werk von Carpigiani in Bologna an umfassenden technischen Schulungen teil. Wir besitzen jahrelange Erfahrung mit Blick auf das Carpigiani Sortiment, neben Maschinen für die Speiseeisherstellung auch in Bezug auf Softeis sowie die Herstellung von Frozen Yogurt, Cremes und Rohmilch.

Überzeugen Sie mit spitzenmäßigem „Gelato“

Mit den Carpigiani Maschinen können Sie ab dem ersten Moment Spitzeneis für Ihre Kunden erzeugen. In die Entwicklung jeder Maschine lässt der Hersteller nicht nur technisches Know-How, sondern auch jahrzehntelange Erfahrung einfließen. Genau das macht den Unterschied. Der Hersteller baut auf erstklassige Beratung sowie exzellenten Service und umfassende Unterstützung. Bei Carpigiani wird auf eine gelungene Mischung zwischen Kreativität und exzellenter Maschinenteknik gesetzt.

Wir über uns

Seit 1907 ist das familiengeführte Unternehmen Ihr Ansprechpartner für Maschinen und Geräte sowie Service rund um das Eiscafé. Seit über 50 Jahren sind wir zudem einer der größten autorisierten *CARPIGIANI* Vertragshändler und Direktimporteure in Deutschland und besitzen ein Ersatzteillager mit über 10.000 Teilen. Seit 2019 sind wir *CARPIGIANI* Master-Distributor West in Folge einer Gebietserweiterung.

In unseren 600 qm großen Räumlichkeiten finden Sie alle Produkte dieses Katalogs.

Unsere Philosophie

Der persönliche Draht zu Kunden und Mitarbeitern - die Basis unserer Firma. Die positive Zusammenarbeit mit unseren Kunden, die uns teilweise seit Generationen die Treue halten, bestätigen immer wieder, dass Service, Vertrauen und persönlicher Einsatz zum gemeinsamen Erfolg beitragen.

Unser Serviceversprechen

Seit 1963 sind wir offizieller *CARPIGIANI* Vertragshändler und somit autorisierter Direktimporteur. Unsere jährlich im Carpigiani-Werk in Bologna geschulten Techniker sind auf dem neuesten Stand der Technik. Das gleiche gilt für alle von uns exklusiv vertriebenen Produkte vieler italienischer Markenhersteller.

Bei allen von uns angebotenen und verkauften Produkten bieten wir Ihnen volle technische Unterstützung, Reparaturen, Ersatzteile sowie unser Know-how.

Historie

1907 gründeten die beiden Ingenieure Herr G. Heider und Herr O. Caracciola ein Installationsunternehmen.

1956 erfolgte die Umwandlung in eine KG und die Spezialisierung auf Einrichtungen und Ausstattung von Eiscafés.

1963 Die erfolgreiche Zusammenarbeit mit dem Weltmarktführer für Speiseeismaschinen *CARPIGIANI* aus Bologna, Italien beginnt. Man zählt derweilen zu einem der größten Händler in Deutschland.

1999 Klaus Hübner wird Geschäftsführer und bringt als Meister der Kälte-Klima-Technik Know-How und jahrzehntelange Erfahrung mit.

2007 wird Mirco Hübner als Dipl.-Ingenieur (FH) zweiter Geschäftsführer. Vater und Sohn führen die Firma als Familienunternehmen im Sinne der Gründer weiter.

2013 geht der eigene Online-Shop an den Start. In der mittlerweile 3. Version, zu finden unter www.heica.shop.

2019 erfolgte der Umzug in die neuen und größeren Räumlichkeiten nach Erfstadt, um für die Kunden & Lieferanten besser erreichbar zu sein und das ganze Programm präsentieren zu können.

Zeitgleich wird man *Master-Distributor West* der Marke *CARPIGIANI* und erweitern das Vertragsgebiet.

Verfügbare Optionen, je nach Modell



Selbstopasteurisierung

Höchstmaß an Hygienesicherheit und deutlich verlängerte Reinigungsintervalle



TEOREMA

Abruf technischer Eigenschaften der Maschine und Planung von Reinigungen über ein mobiles Endgerät oder PC



Monoportioni

Austauschbare Füllvorsätze für die Zubereitung von Monoportioni-Kreationen und anderen Spezialitäten



Selbstschließende Zapfhebel (Self closing)

Der Zapfhebel schließt automatisch und stoppt auf diese Weise den Produktfluss



Ihr Logo

Gestalten Sie die Maschine ab Werk in Ihren Wunschfarben oder versehen diese mit Ihrem Logo



Reinigungs-Kit

Oberhalb der Wanne wird zur schnellen Reinigung eine Armatur montiert, separat an das Wassernetz anschließbar



Mixer/Blender

Integrierter Mixer mit Einweglöffel zur schnellen Vermischung mit Streuartikeln oder Toppings



Dry filling

Zubereitung des Mixes in die Wanne. Mit genauer Wasserzugabe und anschließender Vermischung mittels verstärkter Motoren der Behälterrührwerke

Softeis & Frozen Yogurt



Softeis



Optional:

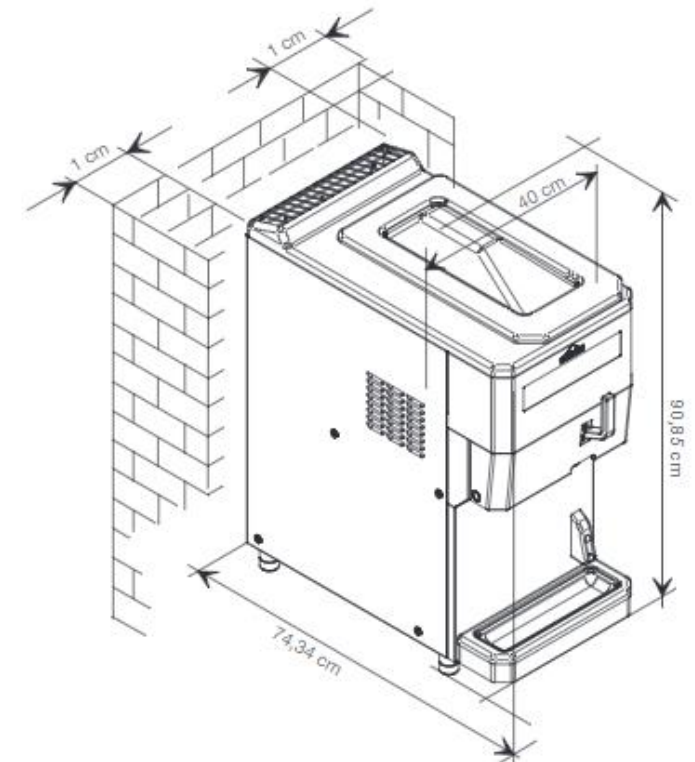


Tischmaschine XVL 1 Counter

Diese neu entwickelte Thekenmaschine **XVL 1 Counter** basiert auf der Technik der erfolgreichen Standmaschine XVL. Hier ist die gesamte Technik auf eine Breite von nur 40 cm minimiert. Durch die Schornsteintechnik benötigt diese Maschine seitlich keine Belüftung und kann direkt an die Wand gestellt werden. Dieses Modell ist serienmäßig **selbstpasteurisierend**.

Technische Eckdaten

- Edelstahlkorpus
- Zahnradpumpe und Behälterrührwerk
- 1,75 Liter Zylindervolumen
- Selbstpasteurisierend (Start ab 2 Liter Wanneninhalte möglich)
- Kühlung über „Schornsteintechnik“
- Kein seitlicher Platzbedarf notwendig
- Hochauflösendes Grafikdisplay als Touchpad
- Restmenge im Behälter: 0,8 Liter
- Zapfkolben „self closing“



Modell	Zapfkolben	Portionen pro Stunde zu 75 g	Wanneninhalte [L]	Pasteurisierung	Wannentrührwerk	Leistung [kW]	Kühlung	Anschluss [V]	Abmessungen B x T x H [cm]
XVL 1 Counter PSP	1	310	13	ja	ja	2,4	Luft/Wasser	400	40 x 74,34 x 90,85

Softeis & Frozen Yogurt



Classic



Steel

Optional:

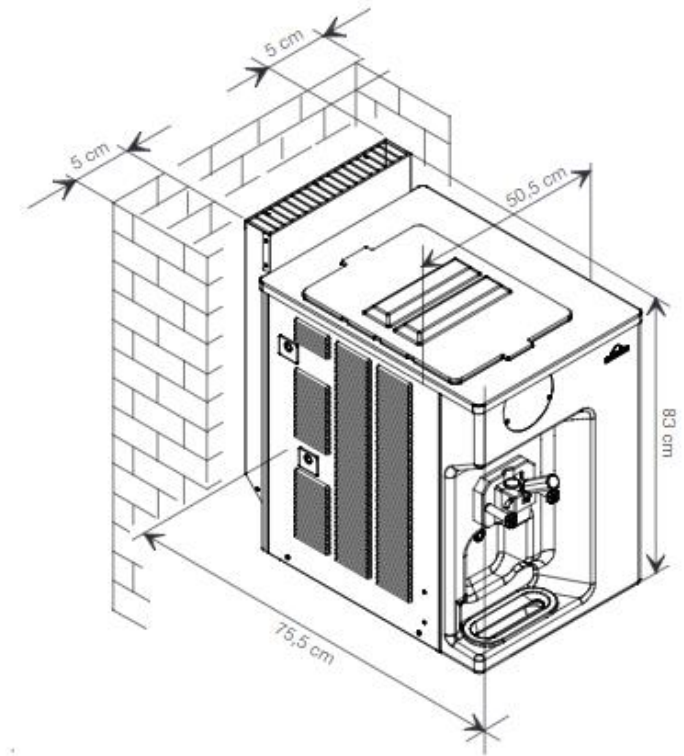


Tischmaschine 191 für den höheren Bedarf

Diese neu entwickelte Thekenmaschine 191 /P ist für den höheren Bedarf geeignet. Bedingt durch verschiedene Einsatzbereiche und Maschinenanforderungen gibt es dieses Modell in den Varianten *Classic* und *Steel*. Zudem bietet der Hersteller eine große Menge an zusätzlichen Optionen an. Durch die Schornsteintechnik ist bei Luftkühlung eine ideale Kühlung garantiert.

Technische Eckdaten

- Zahnradpumpe
- Behälterrührwerk
- Interaktive Elektronik
- 1,75 Liter Zylindervolumen
- Kühlung über „Schornsteintechnik“ bei Luftkühlung
- Die Differenzierung der Varianten *Classic* und *Steel* finden Sie auf der vorderen Seite



Modell	Zapfkolben	Portionen pro Std. zu 75 g	Wanneninhalte [L]	Wannenrührwerk	Leistung [kW]	Kühlung	Anschluss [V]	Abmessungen B x T x H [cm] Luftkühlung	Gewicht [kg]
191 /P-AV classic	1	245	12	ja	2,4	Luft/Wasser	230	50,5 x 75,5 x 83	140
191 /P -AV steel	1	270	12	ja	2,4	Luft/Wasser	230	50,5 x 75,5 x 83	140

Soft Serve Consulting

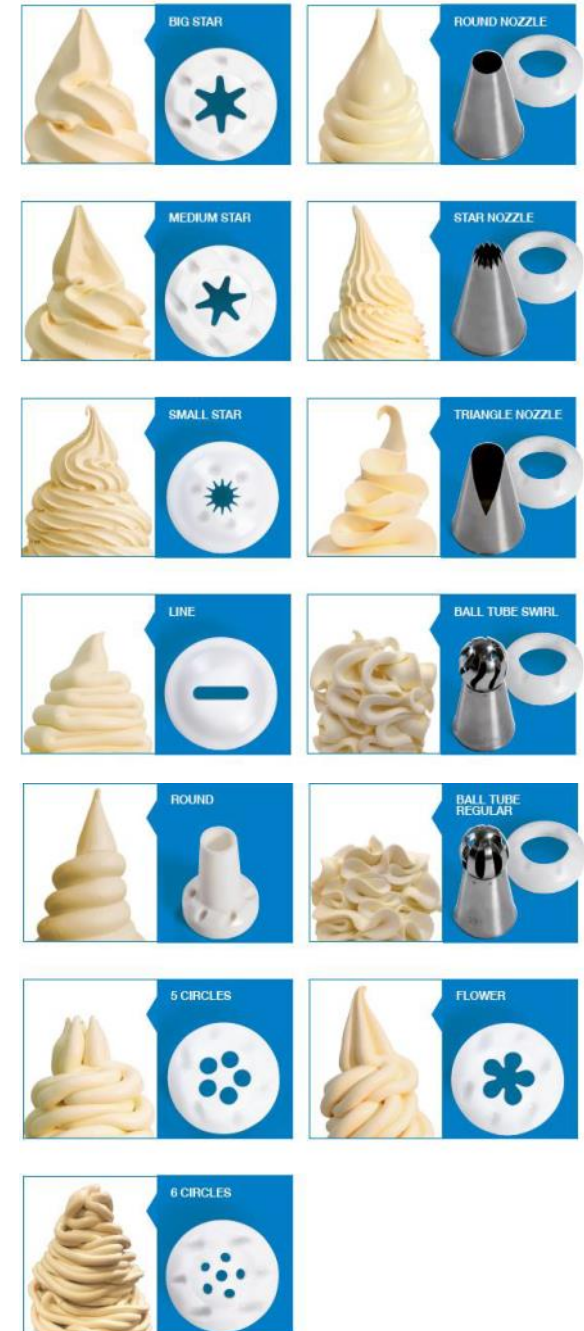


TOTAL ONLY YOU



TOTAL ONLY YOU:

**Front panel
+
Lateral panels
+
Rear panel**



Softeis & Frozen Yogurt



Optional:

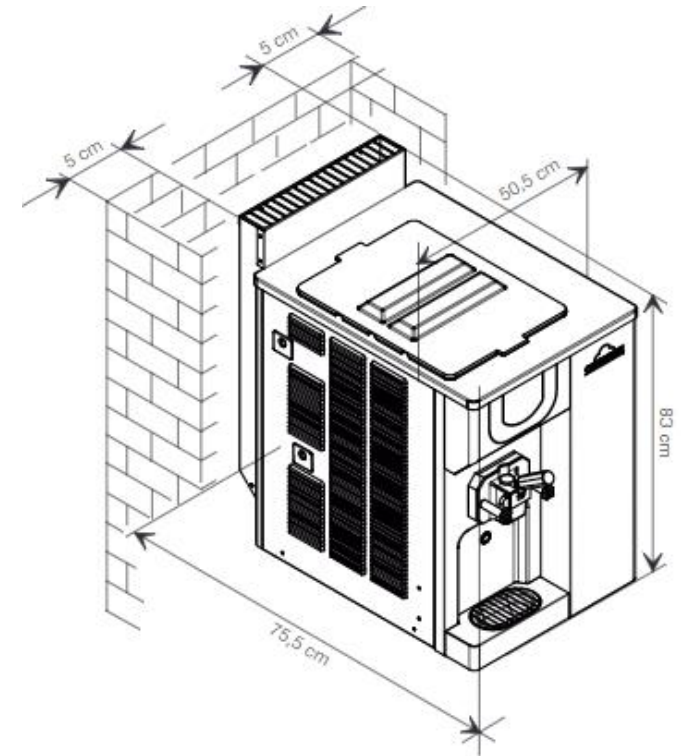


Tischmaschine 241 für den hohen Bedarf

Diese leistungsstarke Thekenmaschine **241 steel HCU** (high capacity unit) ist für den hohen Bedarf geeignet. Dieses Modell ist nur als Variante *Steel* verfügbar und bringt eine dementsprechende Leistung mit. Zudem bietet der Hersteller eine große Menge an zusätzlichen Optionen an. Durch die Schornsteintechnik ist bei Luftkühlung eine ideale Kühlung garantiert.

Technische Eckdaten

- Edelstahlfront
- Zahnradpumpe aus Edelstahl
- Zahnräder aus Kunststoff
- Gegenrührwerk und Rührwerk aus Edelstahl mit Kufen
- Behälterrührwerk
- Interaktive Elektronik
- 1,75 Liter Zylindervolumen
- Kühlung über „Schornsteintechnik“ bei Luftkühlung



Modell	Zapfkolben	Portionen pro Std. zu 75 g	Wanneninhalt [L]	Wannen- rührwerk	Leistung [kW]	Kühlung	Anschluss [V]	Abmessungen B x T x H [cm] Luftkühlung
241 /P-AV steel (HCU)	1	350	12	ja	2,9	Luft/Wasser	400	50,5 x 75,5 x 83

Softeis & Frozen Yogurt



Classic



Steel

Optional:



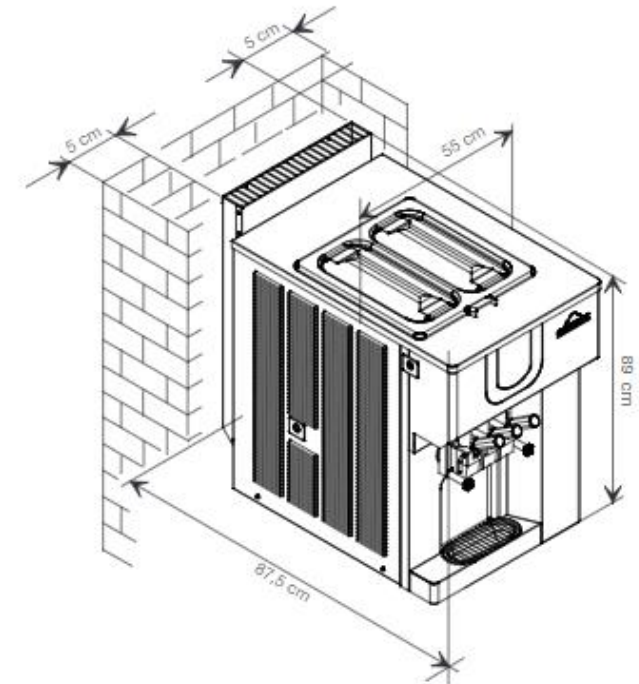
Tischmaschine 193 für den hohen Bedarf

Diese 3-zapfige Thekenmaschine **193 /P** ist für eine hohe Anforderung geeignet. Bedingt durch verschiedene Einsatzbereiche und Maschinenanforderungen gibt es dieses Modell in den Varianten *Classic* und *Steel*.

Jede der beiden Seiten kann separat befüllt, gesteuert und gekühlt werden. Zudem bietet der Hersteller eine große Menge an zusätzlichen Optionen an. Durch die Schornsteintechnik ist bei Luftkühlung eine ideale Kühlung garantiert.

Technische Eckdaten

- Zahnradpumpen
- Behälterrührwerke
- Je 1,75 Liter Zylindervolumen
- Separate Steuerung pro Zylinder
- Kühlung über „Schornsteintechnik“ bei Luftkühlung
- Die Differenzierung der Varianten *Classic* und *Steel* finden Sie auf der vorderen Seite



Modell	Zapfkolben	Portionen pro Std. zu 75 g	Wanneninhalte [L]	Wannenrührwerk	Leistung [kW]	Kühlung	Anschluss [V]	Abmessungen B x T x H [cm] Luftkühlung	Gewicht [kg]
193 /P-AV classic	3	435	12 + 12	ja	4,7	Luft/Wasser	400	55 x 87,5 x 89	210
193 /P -AV steel	3	485	12 + 12	ja	4,7	Luft/Wasser	400	55 x 87,5 x 89	210

Softeis

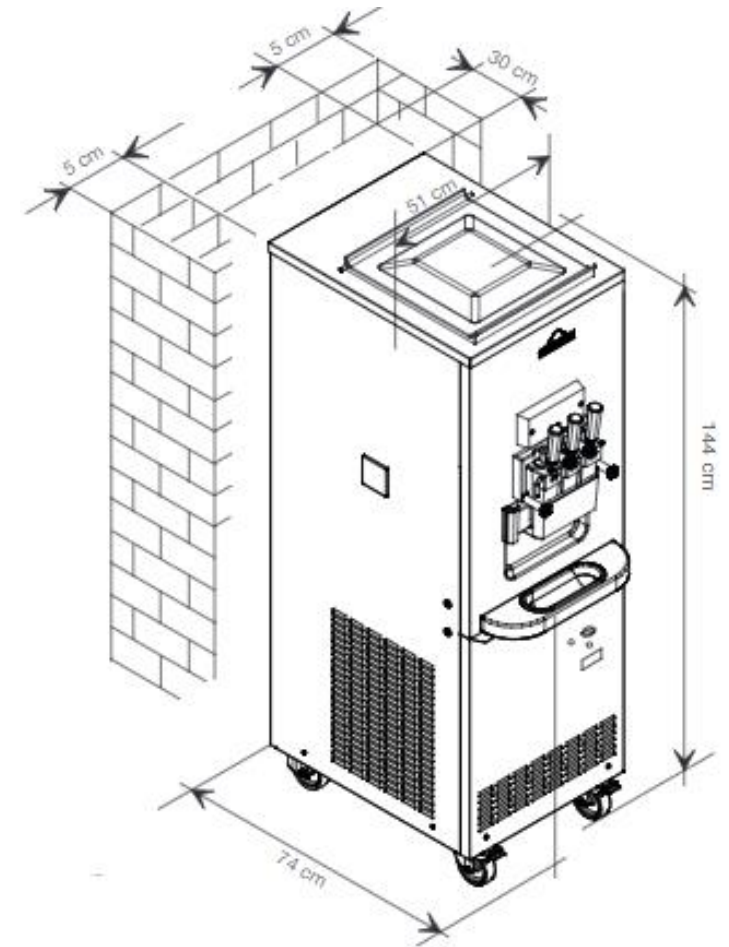


Standmaschine TRE BP EXPORT

Diese klassische Standmaschine **TRE BP** aus dem Hause CARPIGIANI ist eine der erfolgreichsten Modelle und komplettiert das klassische Segment halbautomatischer Softeismaschinen

Technische Eckdaten

- Edelstahlkorpus
- Zahnradpumpen aus Edelstahl
- Zahnräder aus Kunststoff
- Je 1,35 Liter Zylindervolumen



Modell	Zapfkolben	Portionen pro Std. zu 75 g	Wanneninhalt [L]	Wannenrührwerk	Leistung [kW]	Kühlung	Anschluss [V]	Abmessungen B x T x H [cm]	Gewicht [kg]
TRE B-404/P	3	420	8 + 8	nein	2,7	Luft/Wasser	400	51 x 74 x 144	210

Softeis & Frozen Yogurt



Optional:



Standmaschine TRE B AV evo

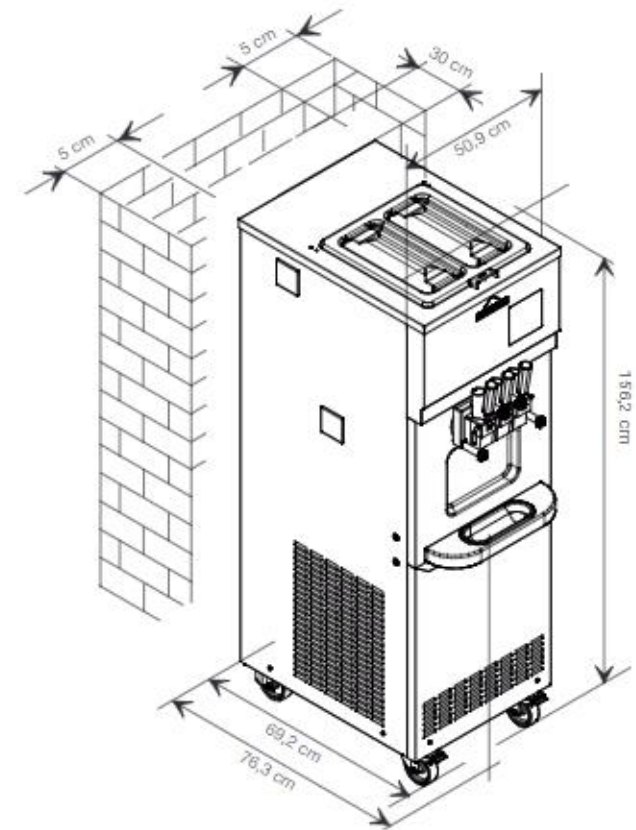
Diese neu entwickelte 3-zapfige Standmaschine **TRE B AV evo** aus dem Hause CARPIGIANI ist der Nachfolger der beliebten TRE BP EXPORT Maschine. Sie ist komplett überarbeitet und ist sowohl mechanisch als auch elektronisch auf dem neusten Stand der Technik.

Die neue EVO-Technologie ermöglicht ein innovatives Kühlsystem für eine perfekte Struktur, selbst wenn die Mischungen in den zwei Zylindern verschiedene Rezepte beinhalten.

Die Mindestmenge vom Mix im Behälter beträgt nur 0,2 Liter, wodurch weniger Produktverschwendung bei der Reinigung entsteht. Das Aufschlagvolumen und die Konsistenzkontrolle für die verschiedenen Mixe (Soft, Frucht, Yogurt) sind unterschiedlich einzustellen.

Technische Eckdaten

- Edelstahlfront
- Edelstahlpumpen mit Kunststoffzahnradern
- Behälterrührwerke
- Je 1,35 Liter Zylindervolumen



Modell	Zapfkolben	Portionen pro Std. zu 75 g	Wanneninhalt [L]	Wannenrührwerk	Leistung [kW]	Kühlung	Anschluss [V]	Abmessungen B x T x H [cm]	Gewicht [kg]
TRE B AV evo	3	480	10 + 10	ja	2,7	Luft/Wasser	400	50,9 x 69,2 x 156,2	250

Softeis & Frozen Yogurt



Optional:



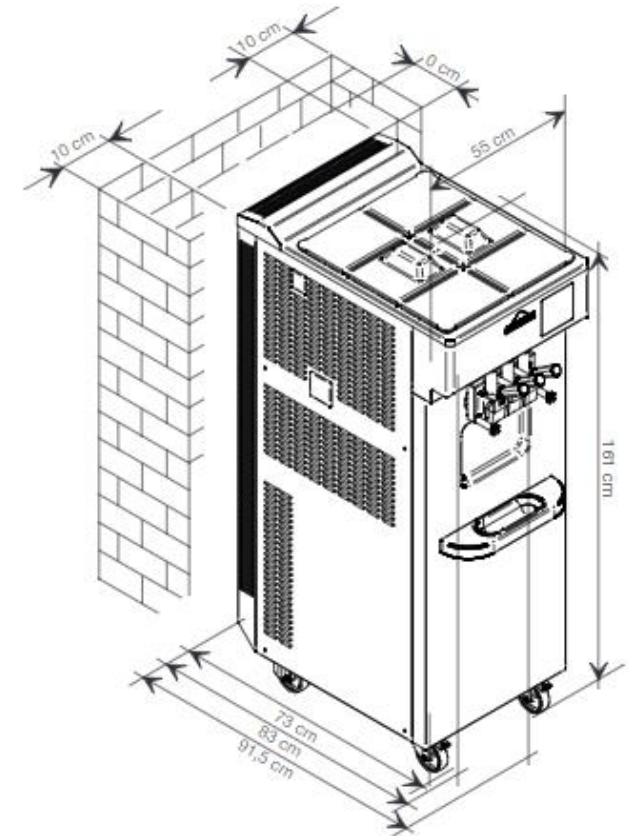
Standmaschine Super TRE/B/P-AV-EVO

Die innovative **Super TRE/B/P-AV-EVO** mit der EVO-Technologie von Carpigiani garantiert Vielseitigkeit und Flexibilität mit einer ausgezeichneten Produktionsleistung. Die neue EVO-Technologie ermöglicht ein innovatives Kühlsystem für eine perfekte Struktur, selbst wenn die Mischungen in den zwei Zylindern verschiedene Rezepte beinhalten.

Die Mindestmenge vom Mix im Behälter beträgt nur 0,2 Liter, wodurch weniger Produktverschwendung bei der Reinigung entsteht. Das Aufschlagvolumen und die Konsistenzkontrolle für die verschiedenen Mixe (Soft, Frucht, Yogurt) sind unterschiedlich einzustellen. Auch als selbstopasteurisierende Maschine erhältlich.

Technische Eckdaten

- Edelstahlfront
- Zahnradpumpen aus Edelstahl
- Gegenrührwerke und Rührwerke und aus Edelstahl mit Kufen
- Behälterrührwerke
- Je 1,75 Liter Zylindervolumen
- Kühlung über „Schornsteintechnik“ bei Luftkühlung
- Klappbarer „Matten-Deckel“



Modell	Zapfkolben	Selbstopasteurisierung	Portionen pro Std. zu 75 g	Wanneninhalt [L]	Wannentrührwerk	Leistung [kW]	Kühlung	Anschluss [V]	Abmessungen B x T x H [cm] Luftkühlung
Super TRE/BP-AV-EVO	3	Nein	650	11 + 11	ja	5,0	Luft/Wasser	400	55 x 83 x 161
Super TRE/B/P-AV-EVO SP		ja	650	11 + 11	ja	5,0	Luft/Wasser	400	55 x 83 x 161

Softeis & Frozen Yogurt



Optional:



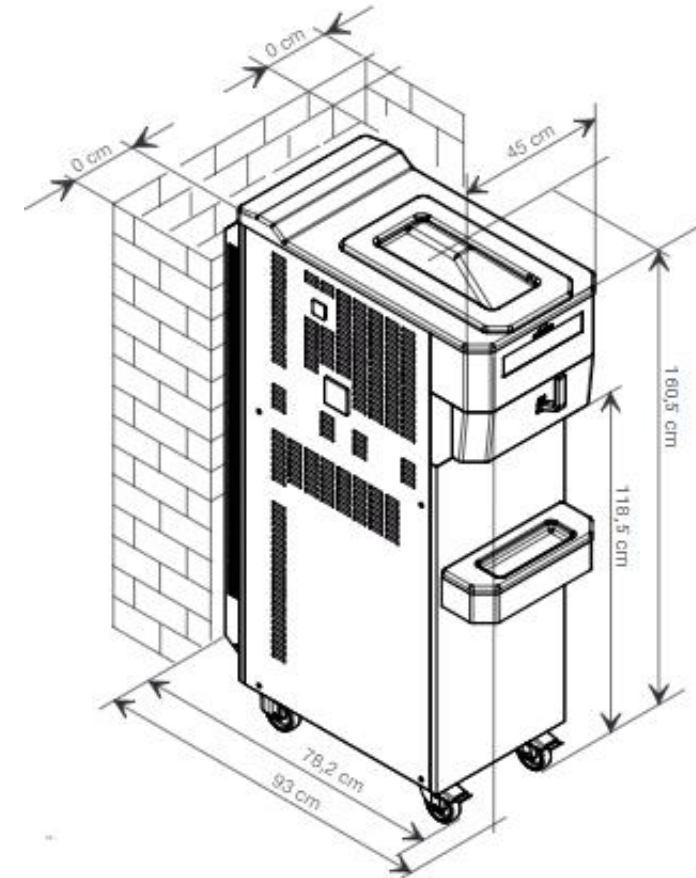
Standmaschine XVL 1

Bei diesem 1-zapfigen Modell **XVL** handelt es sich um Hochleistungs-Standmaschinen zur Herstellung von Softeis und Frozen Yogurt. Kompakt und robust, sichere und einfache Handhabung gepaart mit der besten Technologie. Erhältlich in den Ausführungen *Classic* oder *Steel*.

Die Mindestmenge vom Mix im Behälter beträgt nur 0,2 Liter, wodurch weniger Produktverschwendung bei der Reinigung entsteht. Das Aufschlagvolumen und die Konsistenzkontrolle für die verschiedenen Softeismixe sind unterschiedlich einzustellen.

Technische Eckdaten

- Zahnradpumpe
- Behälterrührwerk
- 1,75 Liter Zylindervolumen
- Zapfkolben „self-closing“
- Hochauflösendes Grafikdisplay als Touchpad
- Kühlung über „Schornsteintechnik“ bei Luftkühlung
- Die Differenzierung der Varianten *Classic* und *Steel* finden Sie auf der vorderen Seite



Modell	Zapfkolben	Portionen pro Std. zu 75 g	Wanneninhalt [L]	Wannenrührwerk	Leistung [kW]	Kühlung	Anschluss [V]	Abmessungen B x T x H [cm] Luftkühlung	Gewicht [kg]
XVL 1 classic	1	465	13	ja	2,5	Luft/Wasser	400	45 x 78,2 x 160,5	230
XVL 1 steel	1	510	13	ja	2,5	Luft/Wasser	400	45 x 78,2 x 160,5	230

Softeis & Frozen Yogurt



Optional:



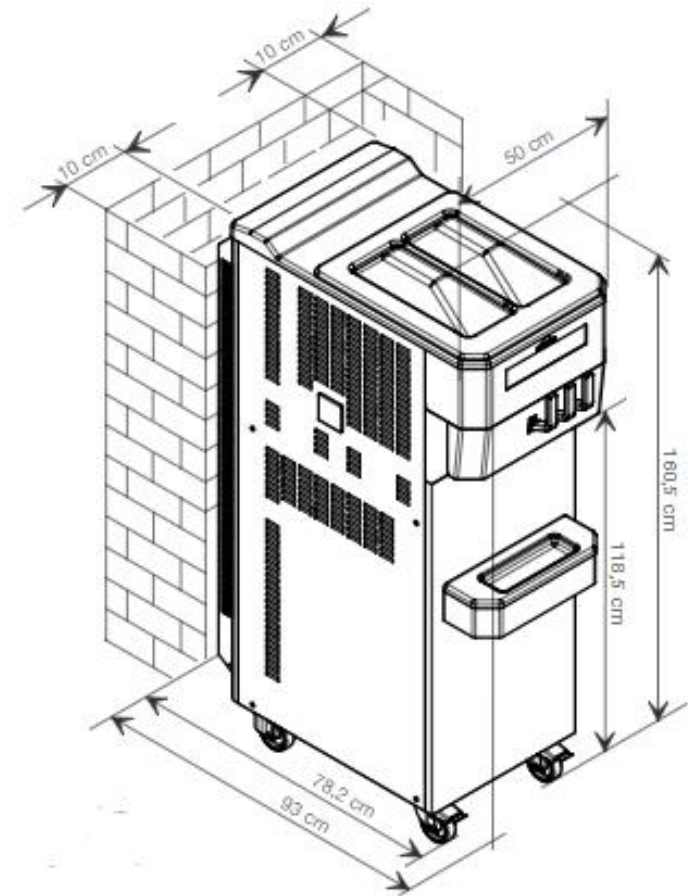
Standmaschine XVL3

Bei diesem 3-zapfigen Modell **XVL** handelt es sich um Hochleistungs-Standmaschinen zur Herstellung von Softeis und Frozen Yogurt. Kompakt und robust, sichere und einfache Handhabung gepaart mit der besten Technologie. Die Mindestmenge vom Mix im Behälter beträgt nur 0,2 Liter, wodurch weniger Produktverschwendung bei der Reinigung entsteht.

Jede Zylinderseite hat eigene Motoren und eine getrennte Kühlung. Dadurch lassen sich problemlos 2 verschiedene Mixe mit differenzierten Konsistenzen einfüllen. Auch zum 1-Zapfer umstellbar.

Technische Eckdaten

- Zahnradpumpen
- Behälterrührwerke
- Getrennte Zylindersteuerung
- Je 1,75 Liter Zylindervolumen
- Zapfkolben „self-closing“
- Hochauflösendes Grafikdisplay als Touchpad
- Kühlung über „Schornsteintechnik“ bei Luftkühlung
- Die Differenzierung der Varianten *Classic* und *Steel* finden Sie auf der vorderen Seite



Modell	Zapfkolben	Portionen pro Std. zu 75 g	Wanneninhalte [L]	Wannentrührwerk	Leistung [kW]	Kühlung	Anschluss [V]	Abmessungen B x T x H [cm] Luftkühlung	Gewicht [kg]
XVL 3 classic	3	530	13	ja	5,0	Luft/Wasser	400	50 x 78,2 x 160,5	310
XVL 3 steel	3	695	12	ja	5,0	Luft/Wasser	500	45 x 78,2 x 160,5	310

Softeis & Frozen Yogurt

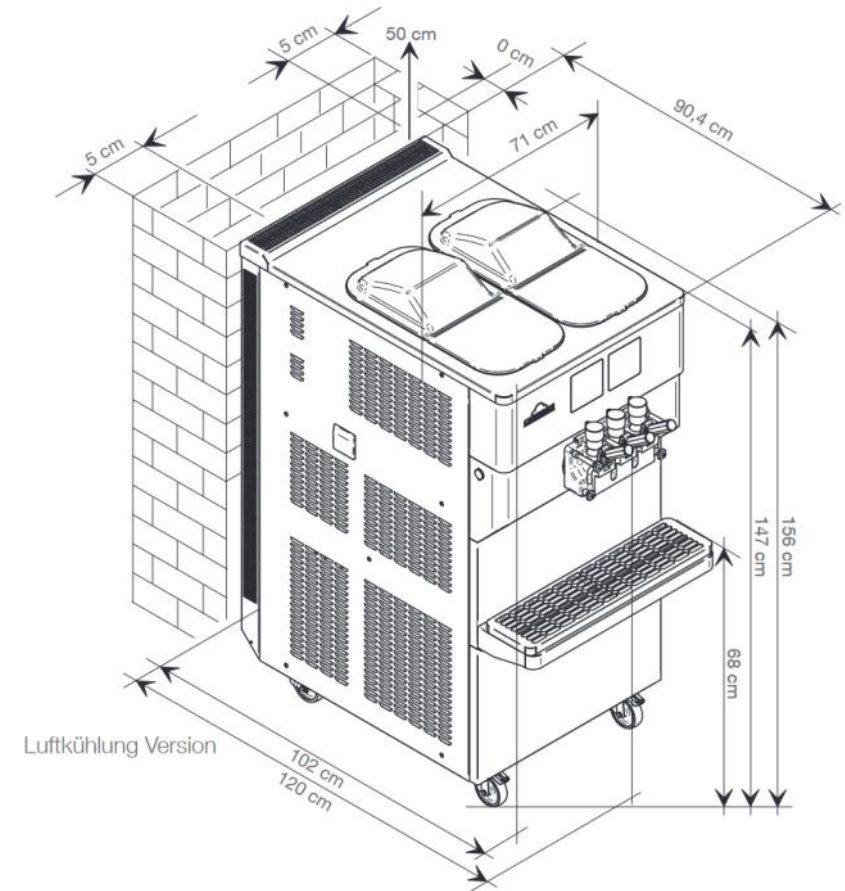


Standmaschine UF 920 SP

Bei diesem 3-zapfigen Modell **UF 920** handelt es sich um eine neuwertige-Hochleistungs-Standmaschinen zur Herstellung von Softeis und Frozen Yogurt. Die Maschine besitzt 2 unabhängige Zylinder für die maximale Leistung: quasi 2 einzelne Maschinen in einem Gehäuse.

Technische Eckdaten

- Zahnradpumpen
- Behälterrührwerke
- Serienmäßig selbstpasteurisierend
- Edelstahlfront
- Jeder Zylinder einzeln steuerbar und mit eigenem Aggregat
- Je 3,5 Liter Zylindervolumen
- Kühlung über „Schornsteintechnik“



Modell	Zapfkolben	Portionen pro Std. zu 75 g	Wanneninhalte [L]	Wannenrührwerk	Leistung [kW]	Kühlung	Anschluss [V]	Abmessungen B x T x H [cm] Luftkühlung
UF 920 P SP	3	533 pro Zylinder	20+20	ja	8,7	Luft	400	71 x 90,4 x 156

Softeis mit Sirup



Colore 3
Zubehör optional



Rainbow 3
Zubehör optional



Rainbow 3 & Colore 3 DF

Diese klassischen Standmaschinen **Rainbow 3** und **Colore 3 DF** aus dem Hause CARPIGIANI für frisches Softeis mit Charakteristiken und Leistungen von hohem Niveau.

Sie sind mit 3 Ausgabeläufen ausgestattet und können Eis in großen Mengen ausgeben. Mit 2 bestimmten Geschmacksrichtungen oder gemischt. Serienmäßig ausgestattet mit 3 Sirupbehältern.

Das Modell der Colore 3 ist zusätzlich mit einer Selbstpasteurisierung und Dry Filling (DF) ausgestattet .

Technische Eckdaten

- Edelstahlkorpus
- Zahnradpumpen
- Behälterrührwerke
- Elektronische Konsistenzkontrolle
- Je 1,75 Liter Zylindervolumen
- 3 Sirupsorten mittels Druckluftsystem
- Optional: Wasserkühlung



Modell	Zapfkolben	Portionen pro Std. zu 75 g	Wanneninhalte [L]	Selbstpasteurisierung	Wannentrührwerk	Leistung [kW]	Kühlung	Anschluss [V]	Abmessungen B x T x H [cm]
Rainbow 3	3	640	18 + 18	Nein	ja	4,0	Luft/Wasser	400	60,4 x 83,4 x 177
Colore 3	3	640	18 + 18	ja	ja	4,0	Luft/Wasser	400	60,4 x 83,4 x 177

Shake



Optional:



Mixer optional



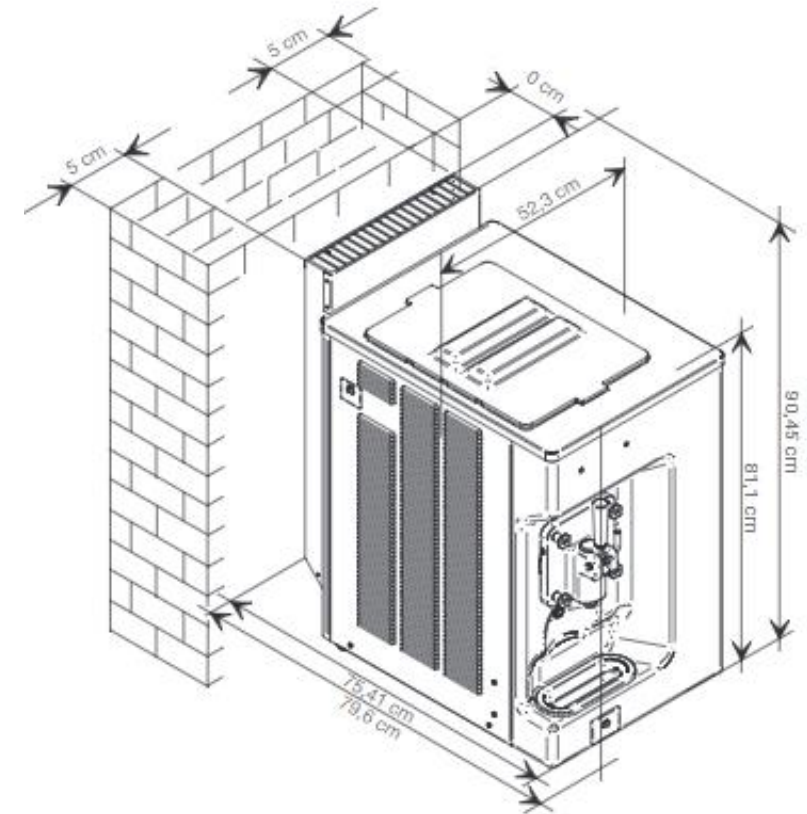
Milchshakemaschine 191 K selbstpasteurisierend

Diese neu entwickelte Milchshakemaschine **191 K P** von Carpigiani produziert mit hoher Leistung neutrale Shakes oder mit dem optionalen Mixer auch in diversen Geschmacksrichtungen.

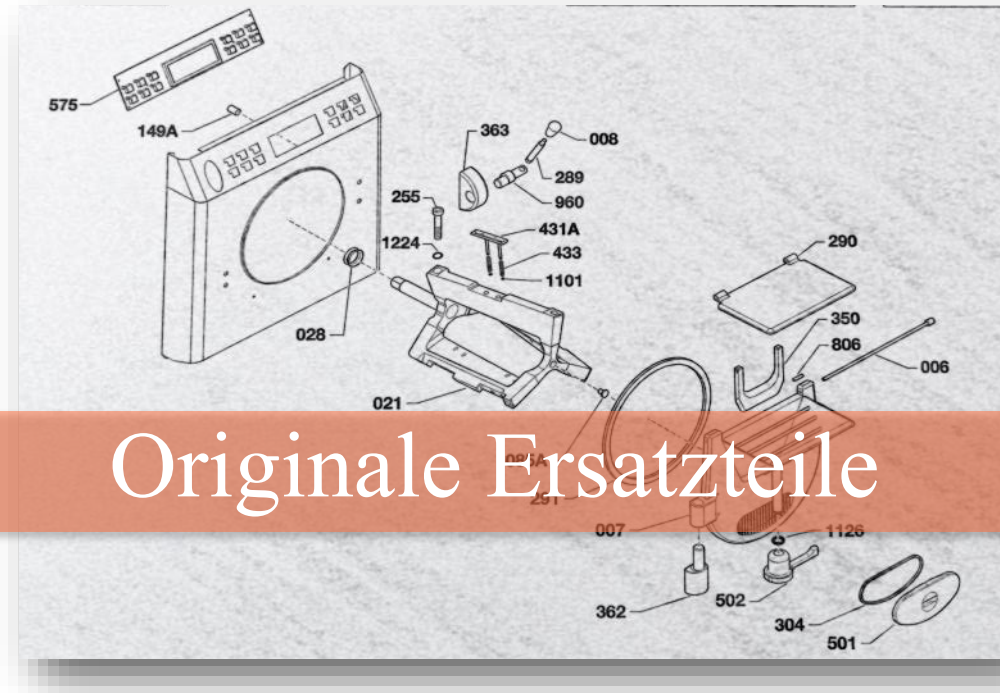
Das Tischmodell pasteurisiert serienmäßig und erlaubt so eine lange Einsatzzeit und dementsprechend große Reinigungsintervalle.

Technische Eckdaten

- Zahnradpumpe
- Behälterrührwerk
- Selbstpasteurisierend
- Interaktives Display
- 7 Liter Zylindervolumen
- **Kühlung über „Schornsteintechnik“**



Modell	Zapfkolben	Portionen pro Std. zu 0,4 L	Wanneninhalt [L]	Wannen- rührwerk	Leistung [kW]	Kühlung	Anschluss [V]	Abmessungen B x T x H [cm] Luftkühlung	Gewicht [kg]
191 K P SP	1	130	12	ja	2,4	Luft/Wasser	230	52,3 x 75,4 x 90,4	170



Originale Ersatzteile



Wir bieten Ihnen nicht nur Carpigiani Maschinen in einer hervorragenden Qualität, sondern halten auch die passenden Carpigiani Ersatzteile für Sie bereit. Speiseeismaschinen sind in der Gastronomie permanent in Betrieb und deshalb bieten wir Carpigiani Ersatzteile nicht nur in idealer Qualität, sondern bauen auf eine effiziente Lagerung, durch die es uns möglich ist, Ihnen schnellstmöglich zu helfen. Um Ihnen auch vor Ort eine schnelle Lösung präsentieren zu können, führen unsere Techniker einen Großteil der wichtigsten Carpigiani Ersatzteile in ihren Servicewagen mit. So können kleinere Defekte in der Regel direkt vor Ort behoben werden.

Bei uns im Lager sind über 10.000 Carpigiani Ersatzteile verfügbar. Sie können diese Teile entweder persönlich bei uns abholen oder sich dazu entscheiden, diese per Telefon oder über unser Online Angebot auf www.heica.shop zu bestellen und liefern zu lassen.

Unser Ziel ist es, Ihnen so schnell wie möglich mit den passenden Ersatzteilen zu helfen. Wir arbeiten mit einem zuverlässigen Paketdienstleister zusammen und können dadurch die Ersatzteile innerhalb weniger Werktagen zur angegebenen Adresse versenden.

Carpigiani Care Kits



Serie 191



Serie 193



XVL 3 classic & steel



193 classic & steel



TRE /B P



SUPER 3 B P

Ihr Modell ist nicht dabei?

Wir haben für alle Modelle die Dichtungen einzeln im Lager und stellen Ihnen gerne einen entsprechenden Dichtungssatz zusammen.

Lieferung & Garantie

Bei einer Bestellung bzw. einem Kauf wird unseren AGBs zugestimmt.

Bei den technischen Tabellenwerten handelt es sich um Angaben der jeweiligen Hersteller. Diese Werte sind zum Teil mixabhängig.

Falls nichts anderes vereinbart, verstehen sich alle Produkte dieses Katalogs ab Lager Erftstadt mit einer 1-jährigen Ersatzteilgarantie ab Werk Erftstadt. Nach schriftlicher Absprache inklusive Anlieferung, Inbetriebnahme und Probelauf.

Defekte Ware o.ä. ist umgehend nach Erhalt schriftlich anzuzeigen.

1 Jahr Garantie ab Lieferdatum. Ausgenommen u.a. Verschleißteile, Dichtungen, Leuchtmittel etc., siehe gesonderter AGB unter www.heica.de/AGB

Verkaufs- und Lieferbedingungen

I. Allgemeines

Die vorliegenden Verkaufs- und Lieferbedingungen gelten auch für alle zukünftigen Geschäfte mit demselben Auftraggeber.

II. Angebot, Bestellung, Leistungsumfang

1. Unsere Angebote sind für uns nur bei unverzüglicher Annahme verbindlich. Zwischenverkauf von Lagerware bleibt vorbehalten. Eine Bestellung gilt erst durch unsere schriftliche Auftragsbestätigung oder durch erteilte Rechnung als angenommen.

2. Zum Auftrag gehörende Unterlagen wie Abbildungen, Zeichnungen, Farbmuster, Gewicht- und Leistungsangaben enthalten annähernde Werte. Geringe Abweichungen davon gelten als noch vertragsgemäß.

3. Darüber hinaus behalten wir uns Änderungen und Verbesserungen der Bauart und Ausführung sowie das Urheberrecht an allen Angebotsunterlagen vor.

4. Bei Lieferung mit Aufstellung gilt folgendes: Die Gebäudeteile müssen genügend große Öffnungen zum Einbringen der Lieferteile aufweisen. Das Herstellen dieser Öffnungen geht zu Lasten des Käufers, auch das eventuell erforderliche Herausnehmen von Schaufensterscheiben. Nebenarbeiten wie Wasserinstallations-, Maurer-, Stemm-, Verputz- und Elektroarbeiten gehören nicht zu unserer Leistung, falls nichts anderes schriftlich vereinbart worden ist. Die bauseits zu leistenden Vorbereitungsarbeiten müssen vom Besteller rechtzeitig durchgeführt werden, damit unsere Montage zügig ohne Unterbrechung ausgeführt werden kann. Wir sind berechtigt, die Kosten zu berechnen, die durch nicht von uns verschuldete Verzögerungen bei der Aufstellung und Inbetriebsetzung entstehen.

III. Lieferung

1. Unvorhergesehene Ereignisse und Fälle höherer Gewalt bei uns oder unseren Zulieferern berechtigen uns zu einer angemessenen Verlängerung der Lieferzeit. Teillieferungen sind zulässig.

2. Schadensersatzansprüche wegen Überschreitung der Lieferzeit sind in solchen Fällen sowie bei geringer Fahrlässigkeit ausgeschlossen.

Die Gefahr geht mit der Übergabe der Liefergegenstände an den Spediteur oder Frachtführer an den Besteller über, bei Lieferung mit Aufstellung zum Zeitpunkt ihrer Betriebsbereitschaft. Wenn der Versand oder die Aufstellung aus Gründen, die der Besteller zu vertreten hat, verzögert wird, so geht in beiden Fällen die Gefahr auf die Dauer der hierdurch entstehenden Lieferfristverzögerung auf den Besteller über.

IV. Preise

1. Die Preise sind Netto-Preise zuzüglich der am Tage der Lieferung gültigen Mehrwertsteuer.

Verzögert sich die Lieferung aus Gründen, die wir nicht zu vertreten haben, so berechtigen uns inzwischen eingetretene Lohn- und Materialpreis-Erhöhungen zu einer entsprechenden Preiserhöhung.

V. Zahlungsbedingungen und Eigentumsvorbehalt

1. Die Rechnungsbeträge sind sofort in bar ohne Abzug zu zahlen, falls nichts anderes schriftlich vereinbart ist.

2. Wechsel und Schecks werden nur zahlungshalber angenommen. Kosten einer Finanzierung gehen ebenso wie Wechseldiskont und Spesen zu Lasten des Bestellers.

3. Wenn uns nach Vertragsschluß schwerwiegende Umstände bekannt werden, welche die Einhaltung der vereinbarten Zahlungsbedingungen durch den Besteller zweifelhaft erscheinen lassen, z. B. Scheck- oder Wechselproteste, Anträge auf Vergleichs- oder Konkursverfahren oder Mietrückstände, so sind wir berechtigt, Vorauszahlung, Bürgschaft oder Sicherheiten zu verlangen, die unseren Wünschen entsprechen müssen. Anderenfalls sind wir zum Rücktritt vom Verträge berechtigt.

4. Gerät der Besteller in Zahlungsverzug, so werden ohne weiteren Nachweis Verzugszinsen in Höhe von 2 % über dem Diskontsatz der Deutschen Bundesbank fällig, es sei denn, wir weisen einen höheren Verzugschaden nach.

AGB, Garantie

5. Bis zur vollständigen Zahlung des Lieferpreises verbleiben sämtliche dafür gelieferten Gegenstände in unserem Vorbehaltseigentum. Eine Veräußerung der Liefergegenstände, Verpfändung, Sicherheitsübereignung oder jegliche andere Verfügung ist unzulässig, solange der Eigentumsvorbehalt besteht. Im Falle einer Pfändung durch Dritte sind wir sofort zu benachrichtigen. Wir sind berechtigt, den Aufstellungsort der unter Eigentumsvorbehalt stehenden Gegenstände jederzeit zu betreten.
6. Wir sind berechtigt, die gelieferten Waren abzubauen und wieder in Besitz zu nehmen, wenn der Besteller mit einem Betrag, der 1/10 des Lieferpreises übersteigt, in Rückstand gerät. Die Kosten hierfür gehen zu Lasten des Bestellers/Käufers. Weiter können wir Schadenersatzansprüche stellen wegen Gebrauch, Abnutzung und Verschlechterung der Gegenstände sowie für die Kosten bei der Hereinnahme, Bearbeitung und Ausführung des Auftrages, soweit nicht die Bestimmungen des Abzahlungsgesetzes Anwendung finden.
7. Bei Lieferungen an Wiederverkäufer gelten im Falle der Weiterveräußerung die Kaufpreisforderungen bis zu unserer vollen Befriedigung als an uns abgetreten.

VI. Gewährleistung

Wenn nichts anderes schriftlich vereinbart, gilt 1 Jahr Materialgarantie ab Lager Erftstadt.

Für Mängel der Lieferung von neu hergestellten Gegenständen haften wir unter Ausschuß weiterer Ansprüche, insbesondere solche auf Schadensersatz, wie folgt:

1. Alle diejenigen Teile, die innerhalb eines Jahres vom Tag der Erfüllung ab infolge schlechten Baustoffes oder mangelhafter Ausführung unbrauchbar werden, oder deren Brauchbarkeit erheblich beeinträchtigt wurde, sind unentgeltlich nach unserer Wahl auszubessern oder neu zu liefern. Der Besteller ist verpflichtet, uns unverzüglich schriftlich Anzeige zu machen, sobald sich ein solcher Mangel zeigt. Wir können die Nachbesserung oder Ersatzlieferung davon abhängig machen, daß der Besteller zumindest den Teil des Preises bezahlt, der der Höhe des Wertes des mangelfreien Teils der Lieferung im Verhältnis zum Gesamtwert der Lieferung entspricht.
 2. Ersetzte Teile gehen mit dem Ausbau in unser Eigentum über, sofern sie nicht infolge des Eigentumsvorbehaltes unser Eigentum sind.
 3. Zur Vornahme der Nachbesserung, zur Vornahme aller uns notwendig erscheinenden Änderungen sowie zur Lieferung von Ersatzteilen oder Ersatzmaschinen hat der Besteller uns angemessene Zeit und Gelegenheit zu gewähren. Verweigert er dies, so sind wir von der Mängelhaftung befreit. Erkennen wir rechtzeitig erhobene Mängelrügen nicht an, so verjährt das Recht des Bestellers, Ansprüche aus Mängeln geltend zu machen, in allen Fällen vom Zeitpunkt der rechtzeitigen Rüge an in sechs Monaten.
 4. Die Mängelhaftung bezieht sich nicht auf natürliche Abnutzung, Verschleißteile, Dichtungen, ferner nicht auf Schäden infolge fehlerhafter oder nachlässiger Behandlung, übermäßiger Beanspruchung, ungeeigneter Betriebsmittel, mangelhafter Bauarbeiten, ungeeigneten Baugrundes und chemischer, elektronischer, elektrischer oder anderer Einflüsse, die ohne unser Verschulden entstehen. Von der Mängelhaftung sind auch ausgenommen Manometer, Thermometer, Glas, Lack, Leuchtmittel, Emaille oder ähnlich leicht zerbrechliche Gegenstände.
 5. Nimmt der Besteller oder ein Dritter ohne unsere vorherige Zustimmung Änderungen oder Instandsetzungsarbeiten vor, so haften wir nicht für die daraus entstehenden Folgen.
 6. Hat die erste Nachbesserung nicht zum Erfolg geführt, so muß der Besteller uns Gelegenheit geben, die Nachbesserung ein zweites Mal zu versuchen.
 7. Für Wiederinstandsetzung nach Ablauf der Gewährleistungsfrist wird nur für Vorsatz und grobe Fahrlässigkeit haftet. Eine weitergehende Haftung muß ausdrücklich vereinbart werden.
 8. Bei Lieferungen an Wiederverkäufer, denen hierfür ein besonderer Rabatt oder Nettopreis gewährt wird, beschränkt sich unsere Gewährleistung auf den Ersatz von Material, während Fracht- und Arbeitskosten zu Lasten des Käufers gehen.
 9. Bei Lieferung von gebrauchten Gegenständen entfällt jede Gewährleistung, sofern nicht anderes schriftlich vereinbart worden ist.
- Für Geräte und Einrichtungen fremder Herkunft gelten die Gewährleistungsbestimmungen des oder der jeweiligen Hersteller. Hat der Besteller keine eigenen Ansprüche gegen den Hersteller, so tritt der Lieferer seine Ansprüche gegen den jeweiligen Hersteller an den Besteller ab. In allen Fällen hat sich der Besteller ausdrücklich an den Kundendienst des jeweiligen Herstellers zu wenden, bevor er eigene Gewährleistungsansprüche gegenüber dem Lieferer geltend machen kann.
10. Garantie ab Lieferdatum

VII. Rücktritt des Bestellers

1. Wird uns die übernommene Leistung vor dem Gefahrenübergang endgültig unmöglich, so kann der Besteller ohne Anspruch auf Schadensersatz vom Verträge zurücktreten.
 2. Sind wir in Leistungsverzug, so ist der Besteller zum Rücktritt berechtigt. Er muß uns in diesem Falle eine angemessene Nachfrist setzen mit der ausdrücklichen Erklärung, daß er nach Ablauf dieser Nachfrist die Annahme der Leistung ablehne, soweit wir die Nachfrist schuldhaft nicht eingehalten haben.
 3. Für Folgeschäden können wir nur bei Vorsatz oder grober Fahrlässigkeit unsererseits in Anspruch genommen werden.
- Wünscht der Besteller nach Vertragsabschluß dessen Aufhebung, so gilt als vereinbart, daß uns eine Entschädigung von 15 % der Abschlußsumme für Unkostensersatz und entgangenen Gewinn zu zahlen ist, wenn wir auf die Aufhebung eingehen.
4. Die Bestellungen über den Online-Shop www.meinEiscafe.de richtet sich nicht an Verbraucher im Sinne des §13 BGB (somit KEIN Widerrufsrecht!). Wir liefern ausschließlich an Unternehmer im Sinne des §14 BGB, kirchliche und soziale Einrichtungen sowie staatliche Einrichtungen. Kein Recht auf Umtausch oder Rücknahme.

VIII. Gerichtsstand

Für alle sich aus dem Vertragsverhältnis ergebenden Streitigkeiten ist Gerichtsstand Bergheim.

IX. Schlußbestimmung

Sollte eine der vorstehenden Bestimmungen ganz oder teilweise unwirksam sein, so wird hierdurch die Wirksamkeit der übrigen Bestimmungen nicht berührt.

HEIDER & CARACCIOLA GmbH & Co. KG
Albert-Einstein-Ring 17, 50374 Erftstadt

Katalog 2023: Urheberrechtlich geschützt. Copyright by Heider & Caracciola GmbH & Co. KG.

Das HEICA-Logo ist ein geschütztes Markenzeichen.

Irrtümer und Änderungen vorbehalten. Evtl. Produktänderungen vorbehalten.

Fotos teilweise hergestellt von M. Hübner. Nachdruck jeglicher Art nur mit schriftl.

Genehmigung der Fa. Heider & Caracciola GmbH & Co. KG. Schutzgebühr 5,- €.

AGB, Garantie



Heider & Caracciola GmbH & Co. KG

Albert-Einstein-Ring 17
50374 Erftstadt

☎ +49 (0) 2235 - 97 89 700

✉ info@heica.de

🌐 www.heica.de

Montag - Donnerstag: 08:00 - 16:15 Uhr
Freitag: 08:00 - 14:00 Uhr
Durchgehend geöffnet.



**HEIDER &
CARACCIOLA**
GmbH & Co. KG

Seit 1907



Klaus Hübner
Meister
der Kälte-Klima-Technik

Mirco Hübner
Diplom-Ingenieur
Technische Gebäudeausrüstung (FH)