

241 SA P SP

241 Magica P SP - 241 Magica Colore P SP

Halbautomatisch



CARPIGIANI **SOFT-SERVICE & SHAKE CONSULTING**

Die Berater von **CARPIGIANI SOFT-SERVICE & SHAKE CONSULTING** verwandeln Ihre Idee in ein erfolgreiches Geschäft!



Halbautomatische
Tisch -und
Standmaschinen
für eine Sorte





LEISTUNG UND QUALITÄT

Halbautomatische Tisch- und Standmaschinen für eine Sorte.



Produktion von **Cremigen Softeis**

Dank des H-O-T-Systems und der Art der Zuführung (Gravitation oder Pumpe) ist es möglich, die gewünschte Konsistenz für Softeis einzustellen, von einem zarten Fiordilatte bis zu einem kräftigen Schokolade.



Produktion von **Sorbets**

Dank des H-O-T-Systems und der Art der Zuführung ist es möglich, die gewünschte Konsistenz.



Produktion von **Frozen Joghurt**

Dank des H-O-T-Systems und der Art der Zuführung ist es möglich, die gewünschte Konsistenz einzustellen, um ein klassischen Frozen Joghurt oder ein zartes Joghurteis zu produzieren.



Produktion von **Buntem Eis**

Dank des unter Druck stehenden Sirup Systems ist es möglich, das Eis am Auslass automatisch zu verzieren. Hierdurch entstehen nur auf den Windungen homogene Sirup Linien. Somit bieten sich drei verschiedene Vorschläge.



LEISTUNG UND QUALITÄT

SA und **Magica!** Halbautomatisch

Die Technologie, die es ermöglicht, Eisportionen einer vorherbestimmten Quantität durch eine Taste ab zu geben.

Hard-O-Tronic®

Das elektronische Steuerungssystem, das es ermöglicht, die Konsistenz des Soft Eises je nach Art des Produkts auf einfache und schnelle Weise zu verändern.

FÜR DEN SA MODELLEN (ohne Münzeinwurf)

1) den Eisbecher unter die Ausgabetülle stellen



2) die Abgabetaste drücken



3) Das Eis ist fertig!



FÜR DEN MODELLEN MAGICA (mit Münzeinwurf)

1) die Münze einwerfen



2) den Eisbecher unter die Ausgabetülle stellen



3) die Abgabetaste drücken

Nur für die Version Magica Colore. Die Möglichkeit 3 Optionen auszuwählen: eine Standard Sorte und zwei Eisbechern mit Sirup auf dem Kamm des Eises.



4) Das Eis is fertig!



Legende: Optional NUR beim Maschine-Kauf erhältlich Optional auch nach dem Maschine- Kauf erhältlich



LEISTUNG UND QUALITÄT

ZUFUHR



Pumpe - P-Version

Druckstahlzahnradpumpe mit fortschrittlichen Zahnrädern aus thermoplastischem Polymer; für ein trockenes und kompaktes Softeis. Dank der Löcher des Pumpenreglers ist es möglich, ein Aufschlag von 40 bis 80% zu erreichen. Es ist möglich, den Aufschlag auch bei vollem Tank zu regeln.

RÜHRWERK



Hocheffizientes Rührwerk 2E-RSI. Struktur aus Edelstahl mit abnehmbaren Kunststoffabstreifern für ein weiches und cremiges Eis.



Zylinder mit direkter Expansion mit 1,75 L Volume

Optimiert den Kühlprozess, verkürzt die Wartungszeiten und eliminiert Energieverschwendung. Dank der neuen Position der Zufuhröffnung ist der Vorladevorgang einfach und sicher.



KOMFORT

Neue Lösungen für den optimalen **Komfort bei der Anwendung**

LCD Display: leitet den Kunden Schritt für Schritt bei der Ausführung der vier Schritte zur Ausgabe seines Eises.



Behälter Rührwerk

Verhindert die Verkrustung von Produkten während der Konservierung und verbessert den Wärmeaustausch während der Pasteurisierung.



Münzeinwurf (nur für Magica Modelle)

Durch diese Vorrichtung wird die Maschine vollständig zu self-service; sie gibt Eis ab, nur wenn man die entsprechende Münze einwirft. Der Münzeinwurf kann personalisiert werden und verschiedene Arten von Münzen aufnehmen. Es ist auch möglich, die Maschine zu programmieren, um durch den Einwurf von 2 Münzen, den Abgabe von Eis zu verdoppeln, und Eisbechern verschiedener Größe verfügbar zu machen.



Münzbehälter (nur für Magica Modelle)

er hat Ihr eigenes Schloss und befindet sich im Sirupfach; er hat ein Fassungsvermögen von 1.000 Münzen; die Maschine ist mit 250 Münzen ausgestattet.



KOMFORT

Neue Lösungen für den optimalen **Komfort bei der Anwendung**

Eisbecherhalter, er kann dank der Bajonettkupplung um eine tiefe Reinigung völlig demon- tiert werden.



Becherhalter Standard mit einem Durch- messer von 62 mm. Als Option kann man seine Forme und Größe nach einer Prüfung über die Realisierbarkeit, wählen.



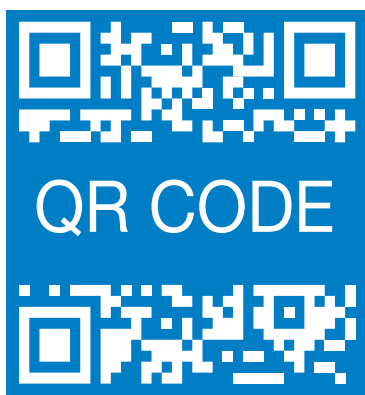
Parameter "Schnellwahl" um kleine Änderungen an der Größe des abgegebenen Eis vorzunehmen.



KOMFORT

Neue Lösungen für den optimalen **Komfort bei der Anwendung**

Druckanlage (nur für Magica Colore Modellen) um Sirup abzugeben, entnimmt die Maschine bestimmte gewünschte Siruppe aus zwei Sirupbehälter, die sich unter die Maschine in einem Fach befinden. Mitgeliefert wird einen dritten Sirupbehälter, um die tägliche Reinigungsoperationen der Sirupleitungen erfüllen zu können.



Alle aktualisierte Inhalte, wie Bedienungsanleitungen, Carpi Care kit und Carpi Clean kit können durch den **QR Code**, der sich auf der Vorderseite der Maschine befindet, heruntergeladen werden.



Abtropfkasten im Bereich des Eisauslasshahns, um das Abtropfen von Eis bei den Abgabe und Reinigung der Maschine zu vermeiden.



EINSPARUNG

Neue **hocheffiziente** elektrische Getriebemotoren und Kondensatoren

Unabhängige Pumpe-Getriebe

Verlängert die Lebensdauer von Pumpe und Getriebe. Gewährleistet Flexibilität bei hoher Leistung.



KONDENSATIONS Wahl

Wassergekühlte Maschine

Die Kühlung des Kühlsystems erfolgt über den ein- und ausgehenden Wasserkreislauf, der an der Rückseite der Maschine zugänglich ist.

Luftgekühlte Maschine

Dank des hinteren "Schornsteins" ist es möglich, den Bauraum zu optimieren und die Maschinen nebeneinander zu platzieren.



Legende: Optional NUR beim Maschine-Kauf erhältlich Optional auch nach dem Maschine- Kauf erhältlich



SICHERHEIT

Verbesserte Sicherheit
und **Steuerung**
während der Herstellung

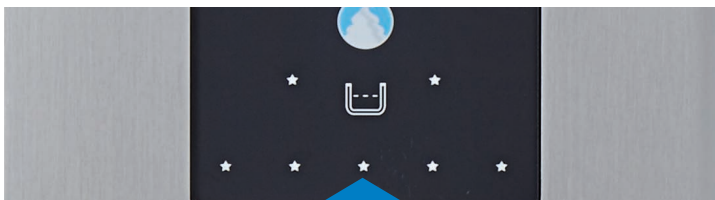


Ergonomisches Design

Verbesserte Arbeitssicherheit durch noch abgerunderten Ecken und Kanten.

Stromausfall und Wasserzufuhr-Unterbrechung

Nach einem Stromausfall oder Wasserzufuhrmangel, wenn die Temperatur-Zeit-Parameter garantieren, dass die Mischung keine Veränderung erfahren hat, nimmt die Maschine das laufende Programm wieder auf. Andernfalls, wenn die Maschine selbstpasteurisiert, wird automatisch ein Pasteurierungszyklus gestartet, indem der Bediener durch eine Meldung auf dem Display gewarnt wird. Im Falle der nicht selbstpasteurisierenden Version muss die Maschine gewaschen werden.



Tastensperre um Störungen durch den öffentlichen Benutzer zu vermeiden, deaktiviert das Gerät automatisch die Funktionstasten und lässt nur die Verkaufstasten aktiv.



Teorema

Steuerungs- und Diagnosesystem, zu Fernüberwachung von Maschinenfunktionen. Erleichtert den Service und liefert Informationen über die Nutzung durch die Erstellung von Berichten.



Vertikale blinkende Anzeige (für Modelle 241 Magica und 241 Magica Colore) um den Bediener der von der Maschine sich entfernt hat zu warnen, ob ein Alarm entspricht, oder ob die Mischung fast beendet ist.





HYGIENE

Vereinfachte
Reinigung,
**garantierte
Hygiene**

Geplanter Start. Dank der Maschinenelektronik ist es möglich, nicht nur die Startzeit der Pasteurisierung/Konservierung während der Schließzeiten des Ladens einzustellen, sondern auch die Zeit, zu der die Maschine in Produktion geht.



**Multifunktions-Reinigungs-
taste.** Möglichkeit, Pumpe und Rührwerk je nach Reinigungsbedarf einzeln oder gemeinsam zu aktivieren oder zu deaktivieren. Eine der Funktionen ist die beheizte Reinigung. Durch Aktivierung des Rührwerks und gleichzeitige Erwärmung der Zylinderoberfläche werden Rückstände von Produktionsfett schnell gelöst.



Geschützte Abgabe. Wenn der Becher unter den Eisauslasshahn gestellt wird, wird die Eisabgabe immer in Schutzbereich dank der geformten Plexiglas-Frontpalette durchgeführt. Um eine komplette Reinigung kann man den Schütz entfernen.



Wash kit

Wasserhahn oberhalb der Wanne, um die Reinigungsarbeiten zu erleichtern.



Carpi Care kit



Kundenspezifische kits, die Ihre Maschine stets hygienisch einwandfrei halten.



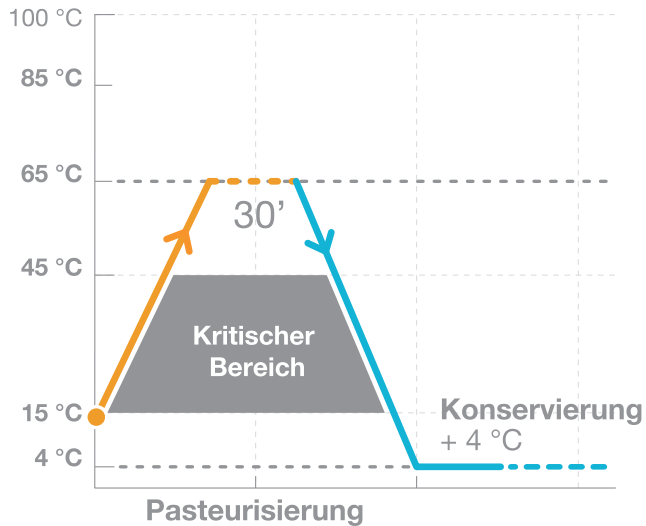
Carpi Clean kit





HYGIENE

Vereinfachte Reinigung,
garantierte Hygiene



Standard. Mit dem automatischen **Selbstpasteurisierungssystem** können Sie selbst entscheiden, wann Sie die Maschine reinigen wollen. Das Intervall sollte max. 42 Tagen betragen. Als zusätzliche Garantie für die hygienische Sicherheit geht die Maschine automatisch in den Stillstand, wenn der Bediener am Ende der festgelegten Tage nicht die vollständige Reinigung durchführt.



Abnehmbare Pumpenwelle

Vereinfacht die Reinigungsverfahren und garantiert maximale Hygiene und Zuverlässigkeit.

Ergonomischer Wannendeckel aus Kunststoff und abschliessbar. Um ein versehentliches Öffnen durch fremde Personen zu verhindern, und die hygienische Sicherheit der Maschine zu gewährleisten.



KONFIGURIEREN SIE IHRE MASCHINE

VERKAUFSKONFIGURATION

WÄHLEN SIE DIE VERSION



Standard Version



Colore Version
(nur für 241 Magica Colore Modelle)

WÄHLEN SIE TYP UND GRÖSSE



Becher



Eiswaffel

WÄHLEN SIE DIE PORTIONSMENGE



einstellbare Portion
von 65 bis zu 120 Gr

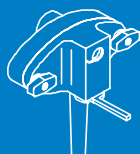
WÄHLEN SIE "MIT MÜNZEINWURF" OPTION



Version mit Münzeinwurf
(für Modelle 241 Magica und Magica Colore)

WANNEN-KONFIGURATION

STROMVERSORGUNGSWAHL



Pumpe

Optional



Wash kit

RÜHRWERK/LUKE-KONFIGURATION

WÄHLEN SIE DEN RÜHRWERK



Rührwerk 2E-RSI

KONFIGURIEREN SIE IHRE MASCHINE

ÄSTETISCHE KONFIGURATION

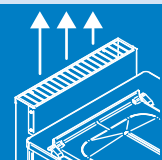
WÄHLEN SIE DIE FRONTPLATTE



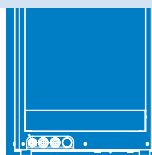
Frontplatte-Steel
aus Stahl

TECHNISCHE KONFIGURATION

KÜHLSYSTEMWAHL



Luftgekühlte Maschine



Wassergekühlte Maschine

STROMVERSORUNGWAHL



**Einphasige/dreiphasige
Stromversorgung**

KONFIGURATION ZUBEHÖRTEILE

Optional



Teorema

WER WIR SIND

Service-Netzwerk. Carpigiani ist nah am Kunden mit einem ausgedehnten Servicenetz, das eine flächendeckende Abdeckung des Gebietes auf der ganzen Welt garantiert. Mit mehr als 480 autorisierten Zentren und 1.500 spezialisierten Technikern gewährleistet der Carpigiani-Service schnelle und professionelle Interventionen.



WAS WIR BIETEN

Original-Ersatzteile. Original-Ersatzteile von Carpigiani, die in Übereinstimmung mit nationalen und internationalen Vorschriften zur Lebensmittelsicherheit hergestellt werden, gewährleisten die Haltbarkeit der Komponenten selbst und verlängern die Lebensdauer der Maschine. Sie sind die einzigen, die Effizienz und Sicherheit garantieren können. Carpigiani Original-Ersatzteile haben eine Garantie von 1 Jahr.



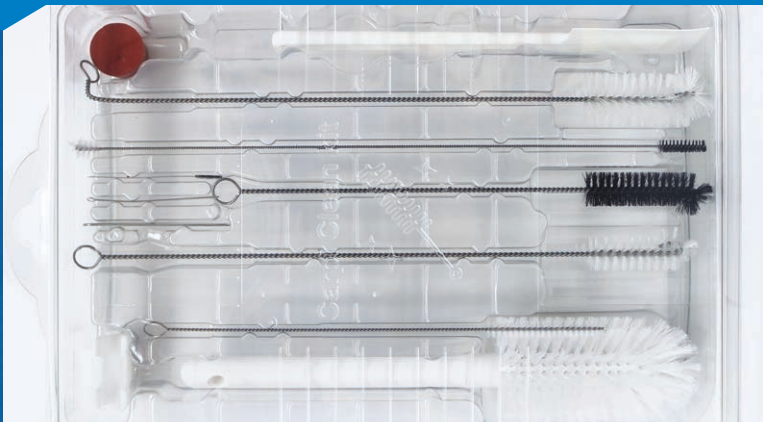
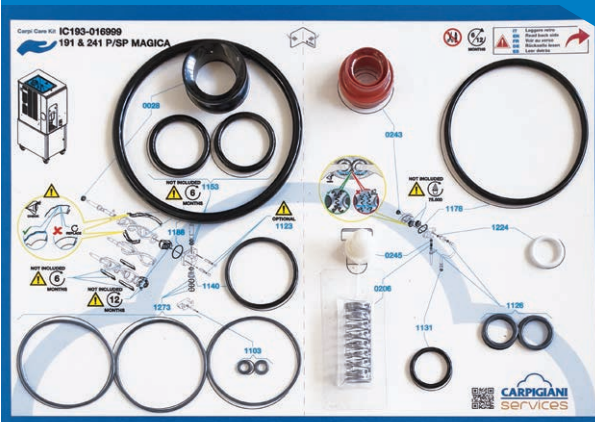
Carpi Care kit



6
MONTHS

Fordern Sie regelmäßig von Ihrem Händler **Carpi Care kit** und **Carpi Clean kit**. Satz Dichtungen und Bürsten für jede Maschine, damit sie immer hygienisch einwandfrei bleibt.

Carpi Clean kit



WAS WIR BIETEN

Spezialisierte Techniker. Die Techniker von Carpigiani sind Profis, die immer auf dem neuesten Stand sind, dank einer soliden und konstanten Ausbildung, die ein hohes Kompetenzniveau für alle Inspektions-, Wartungs-, Reinigungs- und Reparaturarbeiten garantiert.



Vorbeugende Instandhaltung. Dank der periodischen Inspektionen, die von zertifizierten Technikern durchgeführt werden, kann die Maschine immer unter optimalen Bedingungen arbeiten, so dass es zu keinen Ausfällen kommt.

Erweiterte Garantie. Dank der verlängerten Garantie ist es möglich, in aller Ruhe an der Maschine zu arbeiten: im Bedarfsfall können Sie nämlich auf einen Eingriff der Techniker von Carpigiani zählen, die in der Lage sind, den Betrieb der Maschine mit Originalersatzteilen wiederherzustellen.



Geplantes Waschen. Möglichkeit, das periodische Waschen der Maschine fachkundigen Technikern anzuvertrauen.

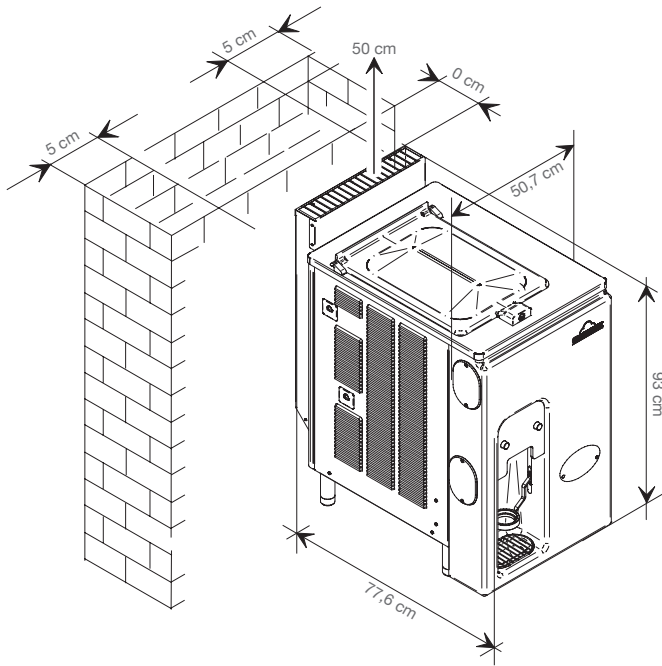


Teorema. Steuerungs- und Diagnosesystem zur Fernüberwachung des Maschinenbetriebs.

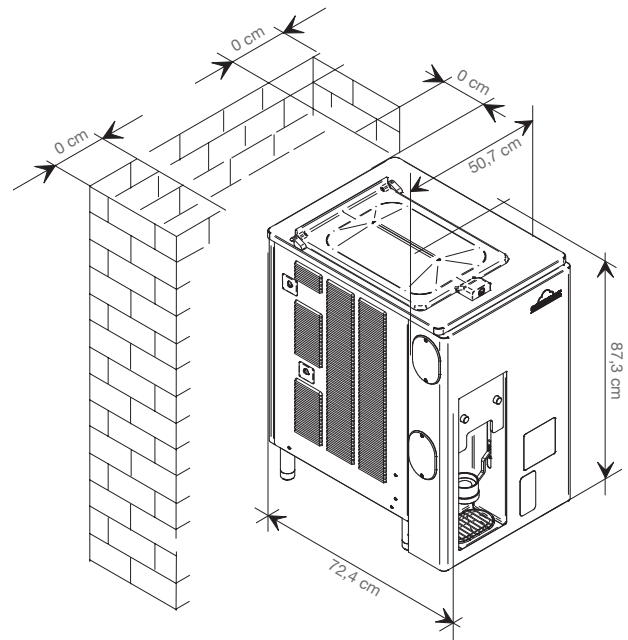
Der Kunde kann über einen Computer auf die Maschine zugreifen, um ihren Betrieb fernzusteuern. Teorema erleichtert auch den Kundendienst: Die Techniker von Carpigiani können per Fernzugriff auf Informationen zugreifen und in die Konfigurationsparameter eingreifen, als ob sie direkt an der Maschine arbeiten würden.



Technische Daten - Maße



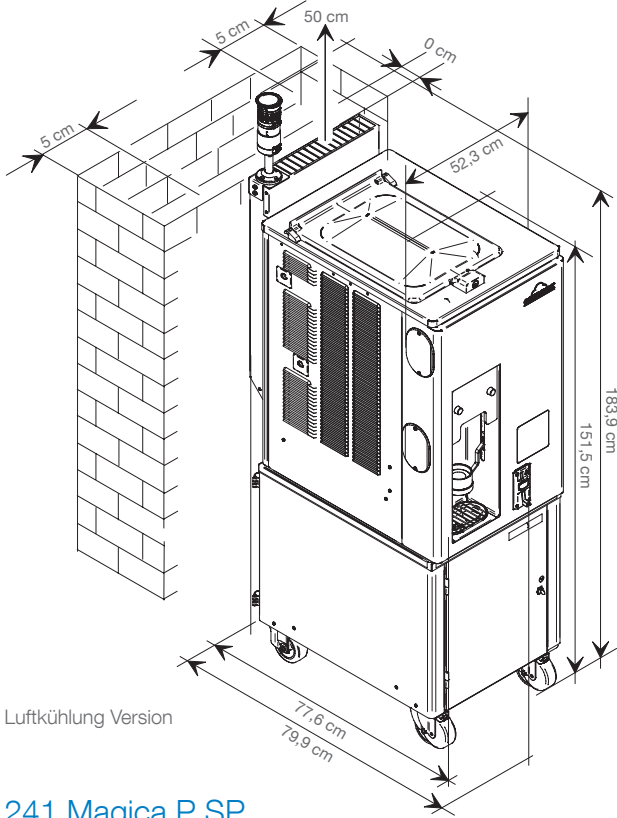
Luftkühlung Version



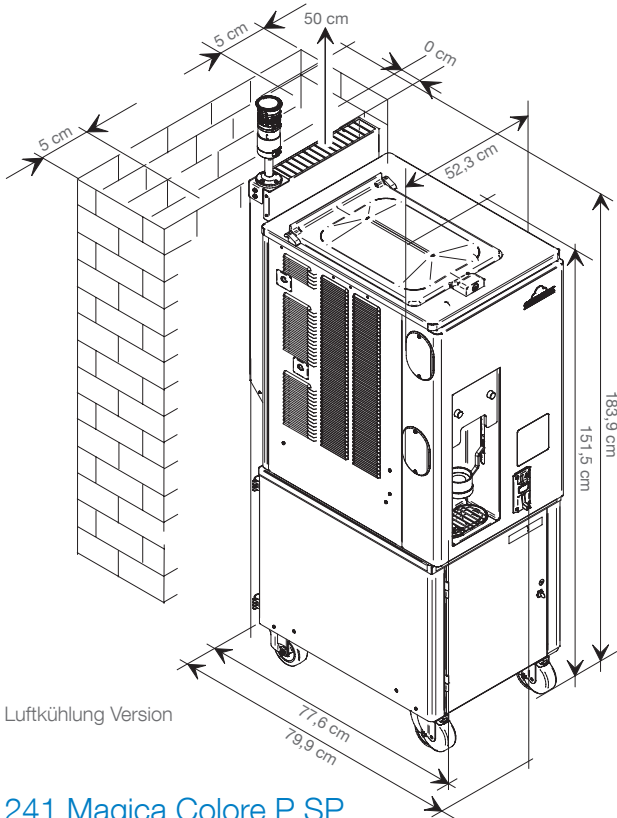
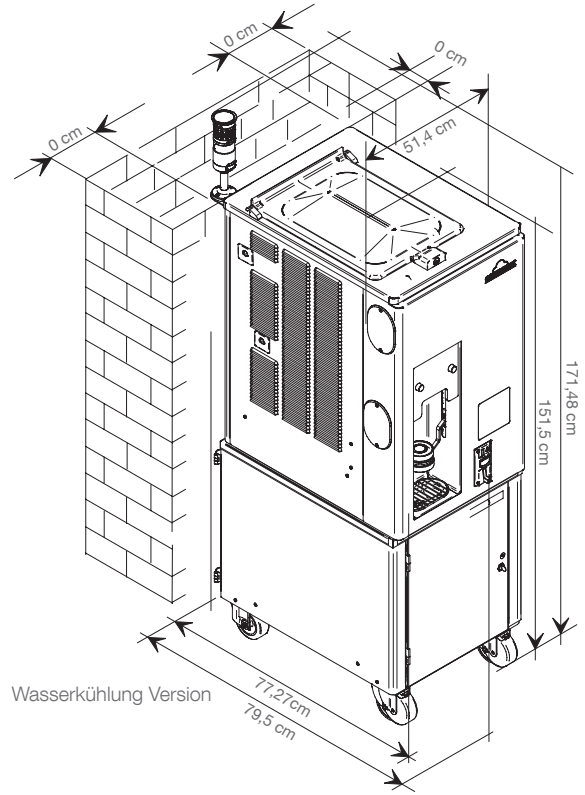
Wasserkühlung Version

241 SA P SP

Technische Daten - Maße



241 Magica P SP




241 Magica Colore P SP

241 SA P SP 241 Magica P SP 241 Magica Colore P SP

Halbautomatisch



	Sorten	Mixabgabesystem	Stündliche Produktion	Behälterkapazität	Zylinderkapazität	Nennleistung	Absicherung	Stromversorgung	Kühlsystem	Kühlmittel	Nettogewicht
			(75gr Portionen)	l	l	kW	A	Volt Hz Ph			
241 SA P SP	1	Pumpe	320*	12	1,75	2,9	10	400/50/3**	Luft optional Wasser	R455A oder R454C	176
241 Magica P SP	1	Pumpe	320*	12	1,75	2,9	10	400/50/3**	Luft optional Wasser	R455A oder R454C	220
241 Magica Colore P SP	1+2 Marmorierungssauce	Pumpe	320*	12	1,75	2,9	10	400/50/3**	Luft optional Wasser	R455A oder R454C	250

*Die Produktionskapazität ist vom verwendeten Mix und von der Raumtemperatur abhängig **Auf Anfrage sind auch andere Spannungen und Zyklen erhältlich.

Die 241 SA P SP, 241 Magica P SP, 241 Magica Colore P SP werden von Carpigiani gemäß dem Qualitätssystem UNI EN ISO 9001 hergestellt.

Alle aufgeführten Daten sind Richtwerte. Carpigiani behält sich vor, jederzeit ohne Voranzeige Änderungen vorzunehmen, falls sie solche für notwendig hält.



Via Emilia, 45 - 40011 Anzola dell'Emilia - BOLOGNA, Italy - T. +39 051 6505111 - info@carpigiani.it

an Ali Group Company



the spirit of excellence