

innovativ

*Aus der Praxis - Für die Praxis:
die Eispresse für den täglichen Einsatz und für eine
schnelle sowie einfache Reinigung*

platzsparend

*Modernes, kompaktes Design mit
abgerundeter Haube, das auch bei
engsten Platzverhältnissen eine
strategisch günstige Aufstellung
ermöglicht*

zerlegbar

*Alle produktberührenden und
peripheren Teile sind leicht
zu demontieren und spül-
maschinenfest*

pneumatisch

*Mit externem, ölfreien
Luftkompressor*

Gelatissima
Elegance



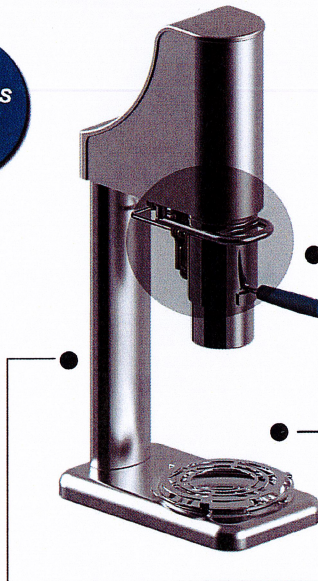
photo by menu-menu.it

fantasievolle Eiskreationen

einfache
Hand-
habung

entspricht
HACCP-
Richtlinie

schlankes
Design



PRODUKTBEREICH

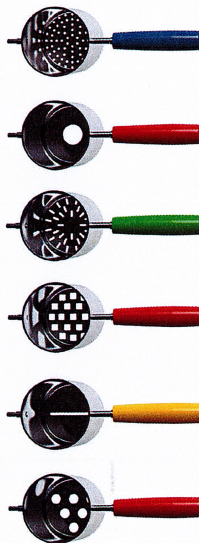
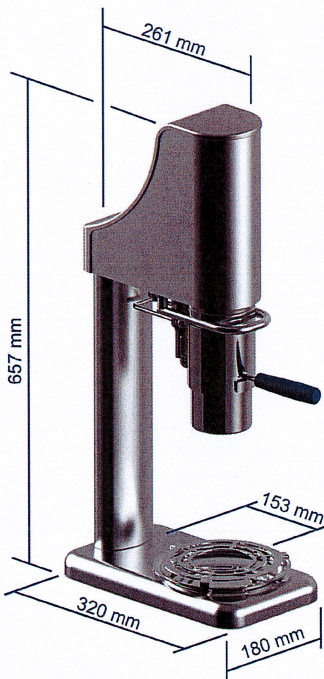
- Einfachste Demontage und Montage durch Steck- und Schiebemechanismus

VIELSEITIGKEIT

- Standfuß mit abnehmbarer Abtropfschale
- Direktmontage ohne Standsockel am Tresen möglich
- Für große Teller über 30 cm Durchmesser geeignet

SICHERHEIT

- Wartung und Reinigung im drucklosen Zustand durch einfaches Betätigen des Ventils



Lieferumfang

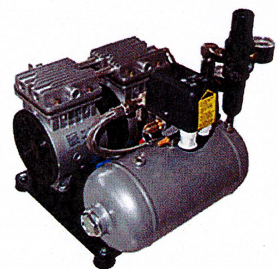
- Eispresse Gelatissima Elegance mit Standfuß
- Formgeber „Spaghetti“
- ölfreier Kompressor
- 6m Luftschlauch
- Bedienungsanleitung

optional

- Formgeber
- Currywurst
 - Tagliatelle
 - Pommes
 - Lasagne
 - Spargel

Ölfreier Luftkompressor

Spannung: 230V / 50Hz
Leistung: 0,45 kW
Kessel: 3,5 l
Gewicht: 5 kg



Technische Daten

Betriebsart:	pneumatisch mit externem Kompressor
Druckleistung:	regelbar für die individuelle Eiskonsistenz
Gewicht:	35 kg
Abmessungen LxBxH:	320x180x657 mm

Alle Angaben sind Richtwerte.
MADE IN GERMANY

Heider & Caracciola
GmbH & Co. KG
Albert-Einstein-Ring 17 · 50374 Erftstadt
Tel. 02235/9789-700 · Fax -709
www.heica.de